

“UT27”DEVICE (1)

“UT27”装置(1)

Ref. No.	Parts No.	Description	品名	Amt. Req.
1	95330	Tension Release Lever	糸緩メ腕	1
2	4441	Screw(11/64-40×16)	止ネジ	1
3	65460	Tension Release Connecting Plate	糸緩メ連結板	1
4	6269	Guide Screw(5/32-40×4)	ガイドネジ	1
5	95333	Tension Release Connecting Plate Holder	糸緩メ連結板取付台	1
6	4351	Screw(9/64-40×7)	止ネジ	2
7	9932	Screw(11/64-40×4)	止ネジ	1
8	94084	Ornamental Thread Tension Release Plate	飾り糸緩メ板	1
9	6038	Screw(3/16-32×2.2)	止ネジ	1
10	93499	Lifter Lever Stop	押エ揚ゲレバーストップ	1
11	4358	Screw(9/16-40×5.6)	止ネジ	2
12	94070	Presser Foot Lifter Lever	押エ揚ゲレバー	1
13	346	Nut	ナット	1
14	542	Washer	ワッシャ	1
15	5153	Screw(3/16-32×9)	鎖掛ケネジ	1
16	37912	Chain	鎖	1
17	94491	Cord Clamp(φ3.4)	コードクランプ	1
18	4353	Screw(9/64-40×7)	止ネジ	1
19	6266	Screw(3/16-32×1.2, 11/64-40×13.5)	止ネジ	1
20	554	Washer	ワッシャ	2
21	451	Nut	ナット	1
22	96358	Air Wiper Bracket	エアワイパ取付台	1
23	1123	Washer	ワッシャ	1
24	9747	Screw(M4-0.7×10)	止ネジ	1
25	14	Washer	ワッシャ	1
26	9744	Screw(M3-0.5×10)	止ネジ	1
27	96357	Air Wiper	エアワイパ	1
28	4287	Screw(15/64-28×9)	止ネジ	1
29	60175	Safety Plate Holder	セーフプレートホルダ	1
30	10	Conical Spring Washer	皿バネワッシャ	1
31	6134	Screw(9/64-40×5.23)	止ネジ	1
32	60176	Safety Plate	セーフティプレート	1
33	1230	Screw(3/32-56×3.8)	止ネジ	2
34	63514	Thread Pull-off Eyelet	糸緩メ糸道	1
35	4440	Screw(11/64-40×8.3)	止ネジ	2
36	1222	Screw(1/8-44×4.8)	止ネジ	3
37	95386	Thread Pull-off Bar	糸緩メ棒	1
38	94380	Thread Pull-off Block	糸緩メブロック	4
39	1459	Screw(9/64-40×3)	止ネジ	5
40	94381	Thread Pull-off Hook	糸緩メフック	4

※ Ref.No.41 to 55 See the following page.



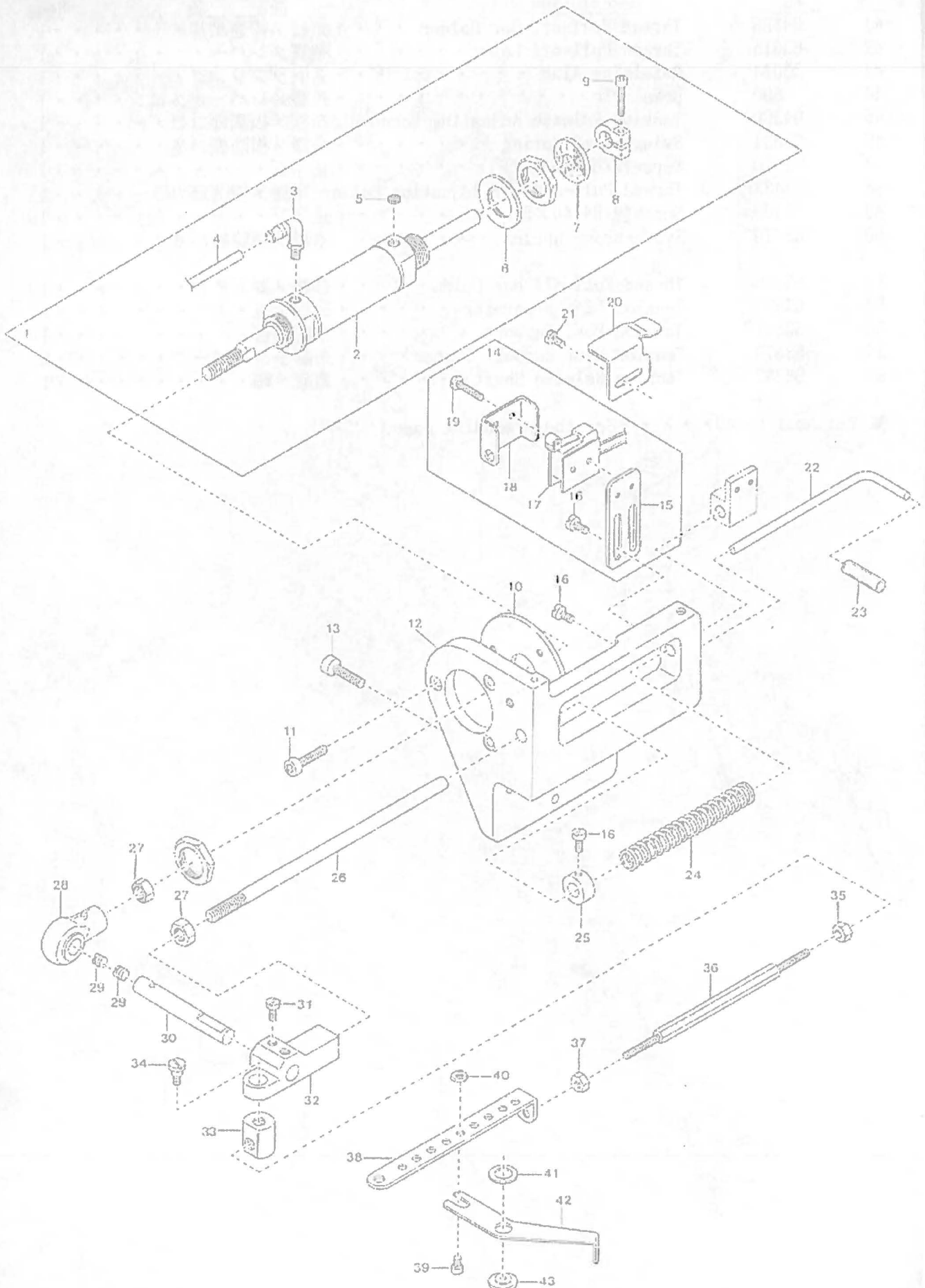
“UT27”DEVICE (1)

“UT27”装置(1)

Ref. No	Parts No	Description	品名	Amt. Req.
41	94396	Thread Pull-off Bar Holder	糸緩メ棒連結片	1
42	63515	Thread Pull-off Lever	糸緩メレバー	1
43	33024	Retaining Ring	ストップリング	1
44	690	Dowel Pin	糸緩メレバー止メピン	1
45	94390	Tension Release Adjusting Eccentric	糸緩メ板調節コロ	1
46	95334	Swing-proof Spring	糸緩メ板防振バネ	1
47	1170	Screw(9/64-40×12)	止ネジ	1
48	94433	Thread Pull-off Bar Adjusting Collar	糸緩メ棒調節カラー	1
49	1208	Screw(9/64-40×5)	止ネジ	1
50	63076	Swing-proof Spring	糸緩メ棒防振バネ	1
51	95376	Thread Pull-off Bar Guide	糸緩メ棒ガイド	1
52	63510	Tension Disc Separator	糸緩メ板	1
53	63511	Tension Post Support	糸調子台	1
54	63512	Tension Post Support Spacer	糸調子台スペーサ	2
55	94387	Tension Release Shaft	糸緩メ軸	1

※ Ref.No.1 to 40 See the preceding page.

“UT-27” DEVICE (2)



“UT27”DEVICE (2)

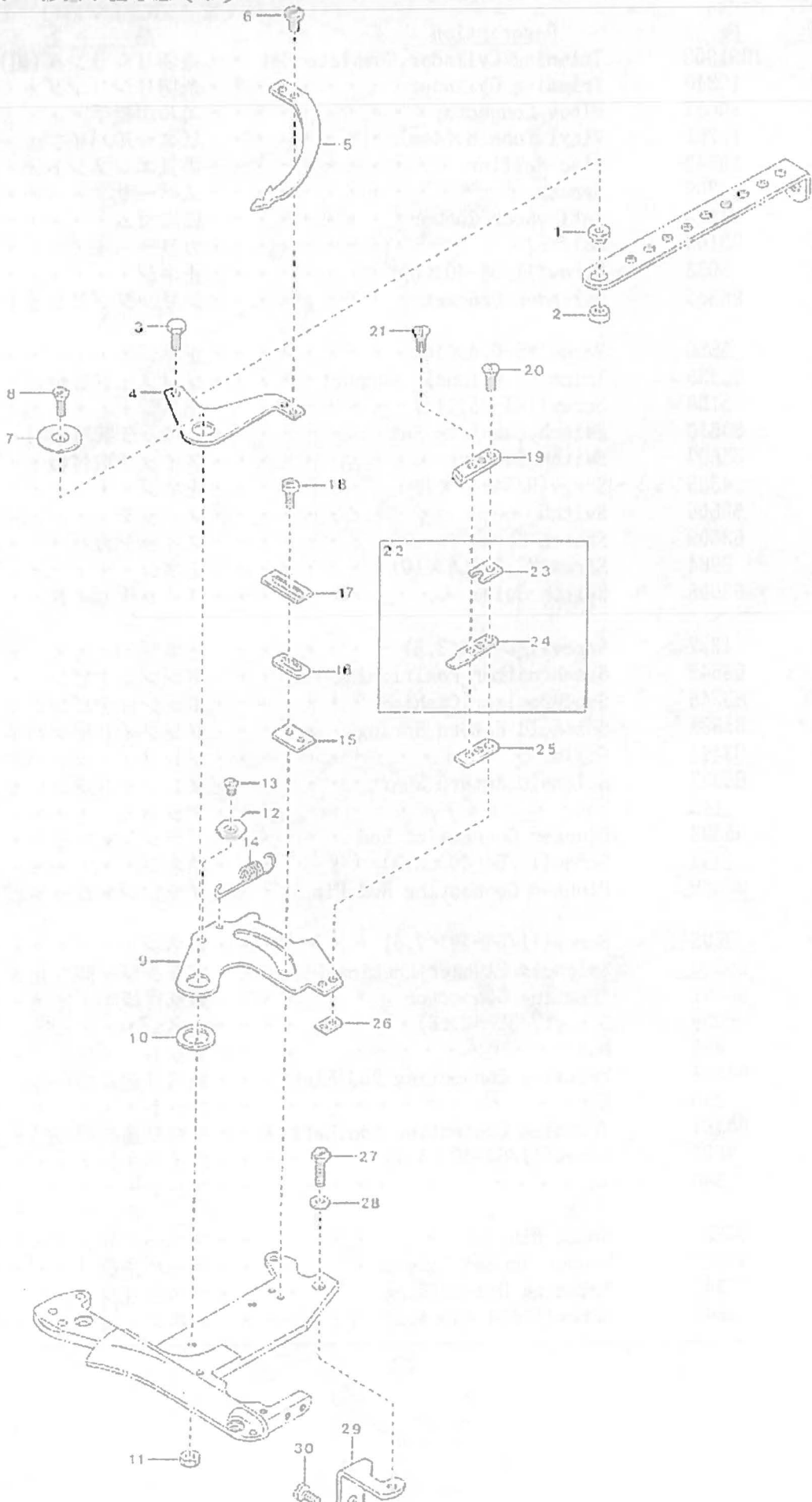
“UT27”装置(2)

2

Ref.	Parts	Description	品名	Amt. Req.
No.	No.			
1	1091002	Trimming Cylinder, Complete Set	糸切りシリンダ(組)	1
2	10340	Trimming Cylinder	糸切りシリンダ	1
3	10057	Elbow Connector	エルボ継手	1
4	10261	Vinyl Tube(6×4mm)	ビニールパイプ	1
5	10342	Disc Muffler	排気エレメント	1
6	389	Spacer	スペーサ	1
7	14120	Anti-shock Rubber	緩衝ゴム	1
8	33104	Collar	カラー	1
9	5038	Screw(11/64-40×8)	止ネジ	1
10	96355	Cylinder Bracket	シリンダブラケット	1
3 11	5650	Screw(M5-0.8×14)	止ネジ	3
12	95335	Trimming Solenoid Support	ソレノイド取付台	1
13	5108	Screw(1/4-28×13)	止ネジ	2
14	63610	Switch, Complete Set	スイッチ装置(組)	1
15	63607	Switch Support	スイッチ取付板	1
16	4353	Screw(9/64-40×7)	止ネジ	4
17	63606	Switch	スイッチ	1
18	63609	Switch Cover	スイッチカバー	1
19	9984	Screw(M2.3-0.4×10)	止ネジ	2
20	63608	Switch Guide	スイッチガイド	1
21	1227	Screw(1/8-44×3.8)	止ネジ	2
22	63545	Synchronizer Positioning Pin	ポジションナピン	1
23	63546	Synchronizer Cushion	ポジションナピンクッション	1
24	95336	Solenoid Return Spring	ソレノイド戻シバネ	1
25	93491	Collar	ソレノイド戻シバネカラー	1
26	95337	Solenoid Return Shaft	ソレノイド戻シシャフト	1
27	145	Nut	ナット	2
28	95388	Plunger Connecting Rod	プランジャロッド	1
29	1457	Screw(11/64-40×3.3)	詰ネジ	2
30	95389	Plunger Connecting Rod Pin	プランジャロッドピン	1
31	9508	Screw(11/64-40×7.5)	止ネジ	2
32	95390	Solenoid Plunger Locking Piece	プランジャ回り止め	1
33	95391	Trimming Connector	連結桿継手	1
34	6058	Screw(7/32-32×6)	止ネジ	1
35	356	Nut	ナット	1
36	94356	Trimming Connecting Rod(Right)	糸切り連結桿(右)	1
37	355	Nut	ナット	1
38	94357	Trimming Connecting Rod(Left)	糸切り連結桿(左)	1
39	9621	Screw(11/64-40×4.7)	ガイドネジ	1
40	340	Nut	ナット	1
41	95357	Space Ring	スペースリング	1
42	95328	Looper Thread Take-up	ルーパ糸繰り	1
43	95340	Trimming Holder Ring	メス台リング	1
44	5343	Screw(11/64-40×4.5)	止ネジ	1

3

"UT27" DEVICE (3)



“UT27”DEVICE (3)

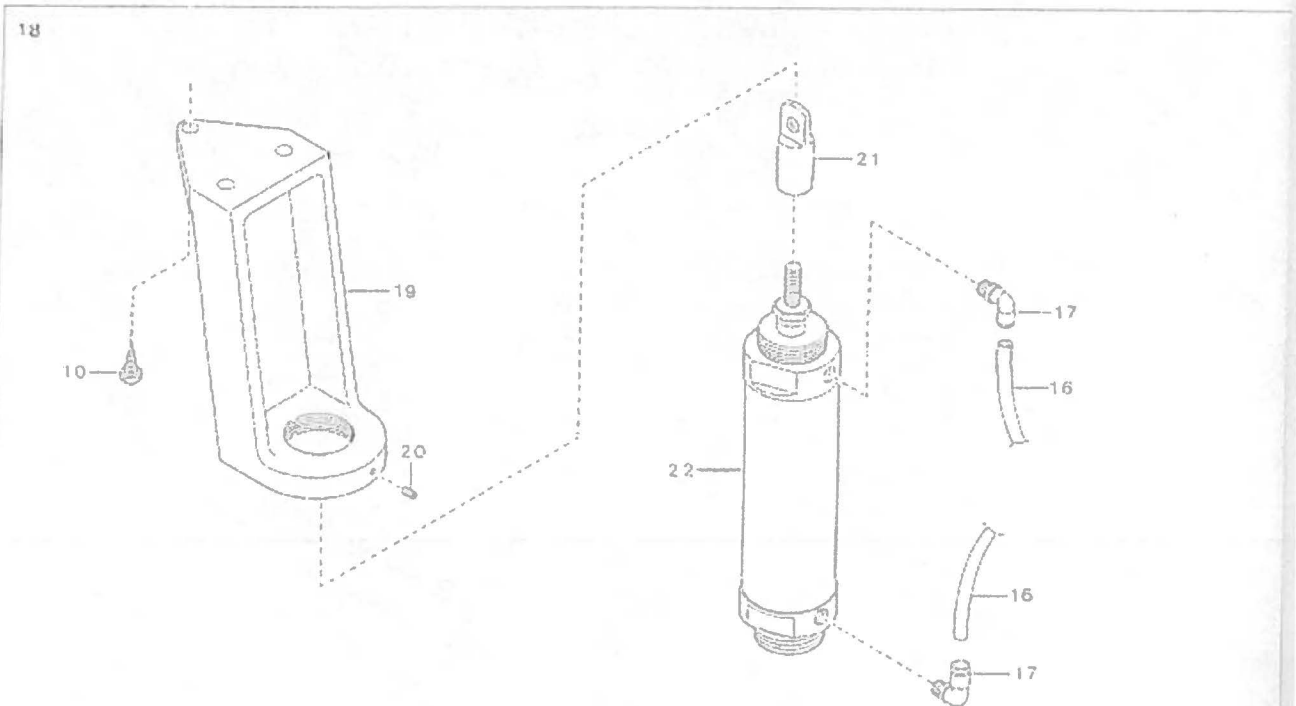
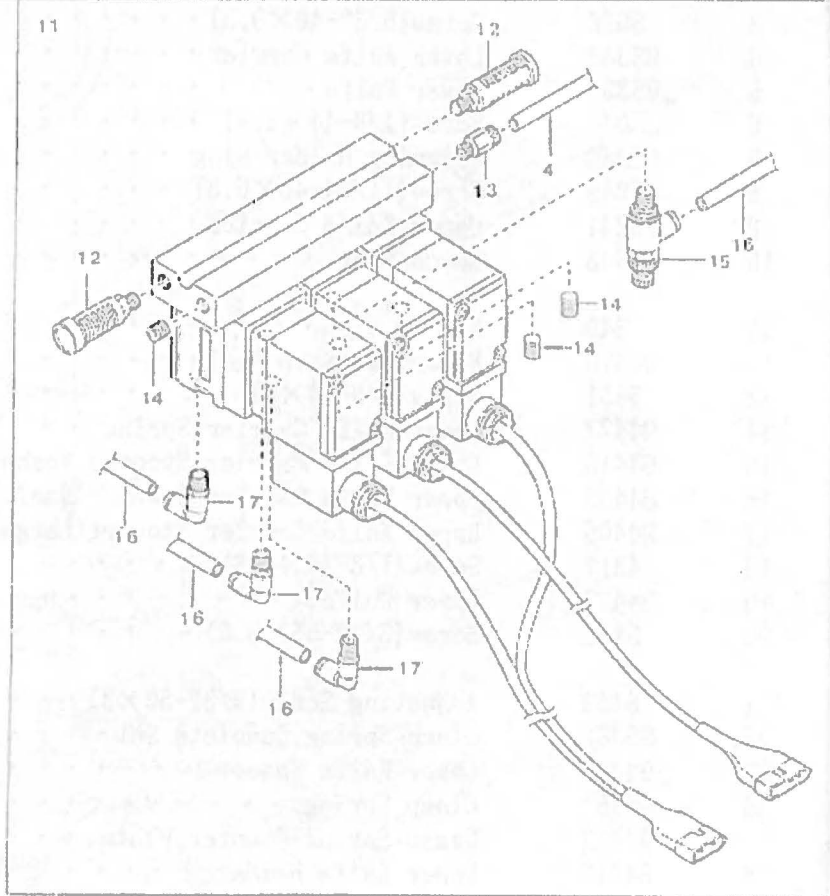
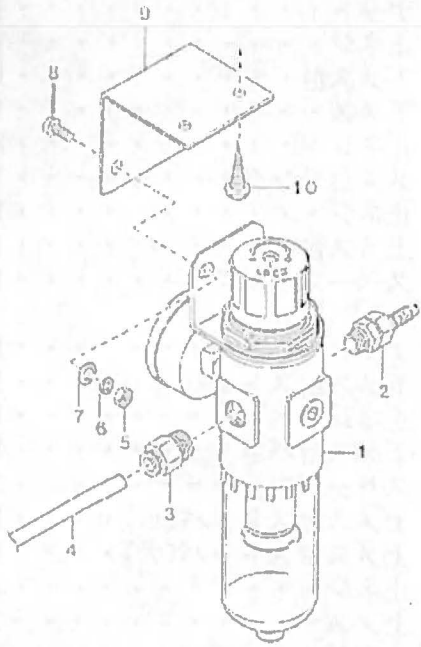
“UT27”装置(3)

3

Ref. No.	Parts No.	Description	品名	Amt. Req.
1	94358	Lower Knife Carrier Connector	下メス台継手	1
2	338	Nut	ナット	1
3	5526	Screw(5/32-40×9.3)	止ネジ	1
4	95342	Lower Knife Carrier	下メス台	1
5	95349	Lower Knife	下メス	1
6	5044	Screw(1/8-44×2.4)	止ネジ	2
7	95340	Trimming Holder Ring	メス台リング	1
8	5345	Screw(11/64-40×6.3)	止ネジ	1
9	95341	Upper Knife Carrier	上メス台	1
10	95343	Space Ring	スペースリング	1
11	340	Nut	ナット	1
12	94410	Hexagonal Stop Plate	下メス台ストッパ	1
13	5431	Screw(1/8-44×3)	止ネジ	1
14	94477	Lower Knife Carrier Spring	下メス台バネ	1
15	94418	Upper Knife Carrier Stopper Washer	ストッパワッシャ	1
16	94403	Upper Knife Carrier Stopper(Small)	上メス台ストッパ(小)	1
17	94406	Upper Knife Carrier Stopper(Large)	上メス台ストッパ(大)	1
18	4317	Screw(1/8-44×4.8)	止ネジ	2
19	94417	Upper Knife	上メス	1
20	5112	Screw(3/32-56×5.5)	止ネジ	2
21	5422	Adjusting Screw(3/32-56×3)	調節ネジ	1
22	95362	Clamp Spring,Complete Set	糸挟ミバネ(組)	1
23	94415	Upper Knife Spacer	上メススペーサ	1
24	95361	Clamp Spring	糸挟ミバネ	1
25	94413	Clamp Spring Counter Plate	糸挟ミバネ調節片	1
26	94412	Upper Knife Holder	上メス取付片	1
27	5506	Screw(11/64-40×8)	止ネジ	1
28	541	Washer	ワッシャ	1
29	94405	Stitch Plate Support Bracket	針板取付板ブラケット	1
30	4440	Screw(11/64-40×8.3)	止ネジ	2

4

“UT27” DEVICE (4)



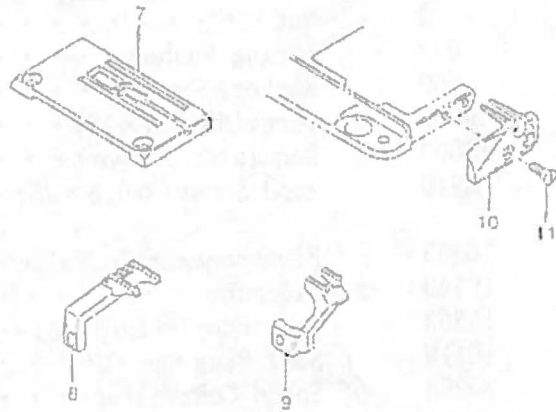
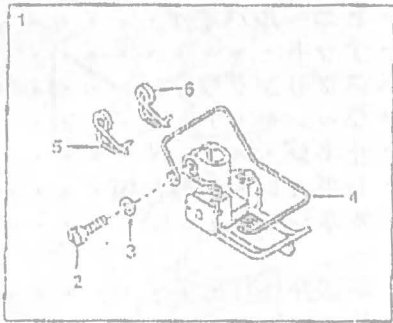
“UT27”DEVICE (4)

“UT27”装置(4)

4

Ref. No.	Parts No.	Description	品名	Amt. Req.
1	10073	Regulator	レギュレータ	1
2	10108	Hose Connector (φ 8-1/4)	ホースユニオン	1
3	10264	Connector (φ 6-1/4)	コネクタ	1
4	10261	Vinyl Tube (6×4mm)	ビニールパイプ	
5	9	Nut	ナット	2
6	677	Spring Washer	スプリングワッシャ	2
7	669	Washer	ワッシャ	2
8	9960	Screw (M5-0.8×16)	止ネジ	2
9	13093	Regulator Support	レギュレータ取付板	1
10	6910	Wood Screw (φ 6.8×26)	木ネジ	5
11	10343	Electromagnetic Valve	電磁弁(組)	1
12	10143	Silencer	サイレンサ	2
13	10263	Connector (φ 6-PT1/8)	コネクタ	1
14	10119	Seal Plug	メクラプラグ	3
15	10254	Speed Controller	スピードコントローラ	1
16	10260	Vinyl Tube (4×2.5mm)	ビニールパイプ	
17	10057	Elbow Connector	エルボ継手	5
18	1091003	Presser Foot Lifter Cylinder, C.Set	押エ揚ゲシリンダ(組)	1
19	96340	Cylinder Bracket	シリンダ取付台	1
20	9736	Screw (M4-0.7×6)	止ネジ	1
21	96354	I-Knuckle	Iナックル	1
22	10332	Presser Foot Lifter Cylinder	押エ揚ゲシリンダ	1

“U-T 27” DEVICE (5)



“UT27”DEVICE (5)

“UT27”装置(5)

5

Ref.	Parts				Amt
No.	No.	Description	品	名	Req
1	3007000	Presser Foot, Complete Set (D)	押エ(組)(D)		1
2	4352	Screw (9/64-40×11.3)	止ネジ		1
3	532	Washer	ワッシャ		1
4	96356	Fabric Guard	布ガード		1
5	3007001	Presser Foot Spring (Left)	押エバネ(左)		1
6	3007002	Presser Foot Spring (Right)	押エバネ(右)		1
7	96359	Stitch Plate (LD-1)	針板(LD-1)		1
8	96361	Main Feed Dog (Coarse Mesh)	後送り(荒歯)		1
9	96360	Differential Feed Dog (Coarse Mesh)	前送り(荒歯)		1
10	94065	Fabric Guide	布ガイド		1
11	1613	Screw (3/32-56×3.1)	止ネジ		2